

DOSIFICADOR O VÁLVULAS DOSIFICADORAS MINGOS, SISTEMA DE DOSIFICACIÓN MÚLTIPLE DE ALTA PERFORMANCE

Información industria. 2011. Av. José Ingenieros 42, (5843) Adelia María, pcia. de Córdoba, Rep. Argentina.
valvulasmingos@yahoo.com – Tel. 0054 - 03585-420395 – Cel. 0054 - 03585 -15406335 / 6.

Diseño y fabricación: Ing. Industrial Luis A. Sanchi, Ing. Mecánico Diego M. Sanchi,
Ing. Mecánico Horacio Javier Sanchi y Domingo P. Sanchi.
Pat. M040103426.

www.produccion-animal.com.ar

Volver a: [Instalaciones](#)

CARACTERÍSTICAS

La válvula dosificadora MINGOS realiza un conjunto de acciones simultáneas optimizando y facilitando las tareas del productor.

Comprende desde el propósito que realiza la válvula clásica con cierre a flotante, hasta el sistema de dosificación de productos líquidos (aplicación principal de medicamentos para ganado: antiempaste líquido).

A diferencia de lo que actualmente se obtiene en el mercado, la válvula dosificadora MINGOS permite controlar con alta precisión la proporción de producto a suministrar al agua, mediante su exclusivo sistema de dosificación.

Este sistema, permite el exacto ingreso del producto según varíe el caudal de agua que alimenta al bebedero, determinado por el consumo de los animales, generando así una economía de producto, ya que realmente entrega la cantidad determinada acorde a sus necesidades profilácticas.

Por la disposición del sistema de dosificado, en la línea de agua y solidario a la válvula de cierre propiamente dicha, éste realiza tanto la dosificación como el mezclado del producto con el agua antes de ingresar a la bebida, asegurando así el buen mezclado entre producto y agua consumida.

La válvula dosificadora MINGOS es muy simple de instalar; una vez colocada en sus aguadas y regulada para una determinada proporción, no necesita mantenimiento alguno.

El sistema de dosificación empleado en la válvula dosificadora MINGOS es producto de la ingeniería aplicada a las necesidades del productor.

CARACTERÍSTICAS TÉCNICAS

La válvula dosificadora **MINGOS** está construida con materiales de alta resistencia para las condiciones a que va estar sometida. Está fabricada íntegramente en bronce, lo que se traduce en un aumento de la vida útil por su resistencia a la corrosión; de tamaño compacto, optimiza la instalación y la adaptabilidad a cañerías existentes. Además, gracias a una serie de rediseños internos, en el actual modelo se ha logrado mejorar aún más la precisión de dosis de líquido antiempaste a suministrar en agua de bebida.

Cuerpo: formado con piezas de bronce inmune a la corrosión y de alta resistencia mecánica, ya que es el que soporta a todo el conjunto y va directamente tomado de la tubería de alimentación de agua.

Llave reguladora de caudal y el conjunto interior dosificador: están contruidos en bronce trefilado de excelente acabado superficial, libre de porosidad, garantizando la precisión del mecanizado, lo que asegura la relación exacta de producto a dosificar.

Comando general de cierre: es lo que habitualmente se conoce como la clásica válvula de cierre con tapón de goma, solidario a la varilla y flotante; totalmente en bronce fundido.



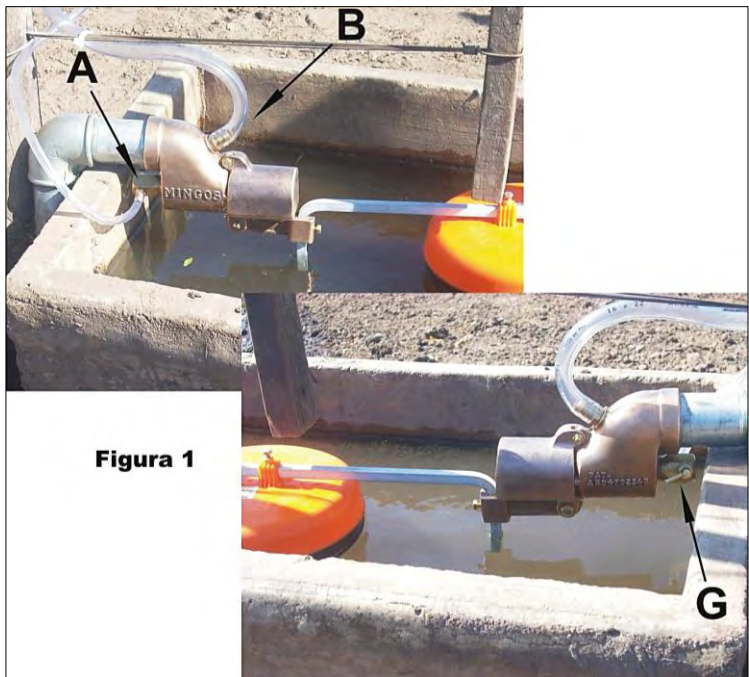


Figura 1

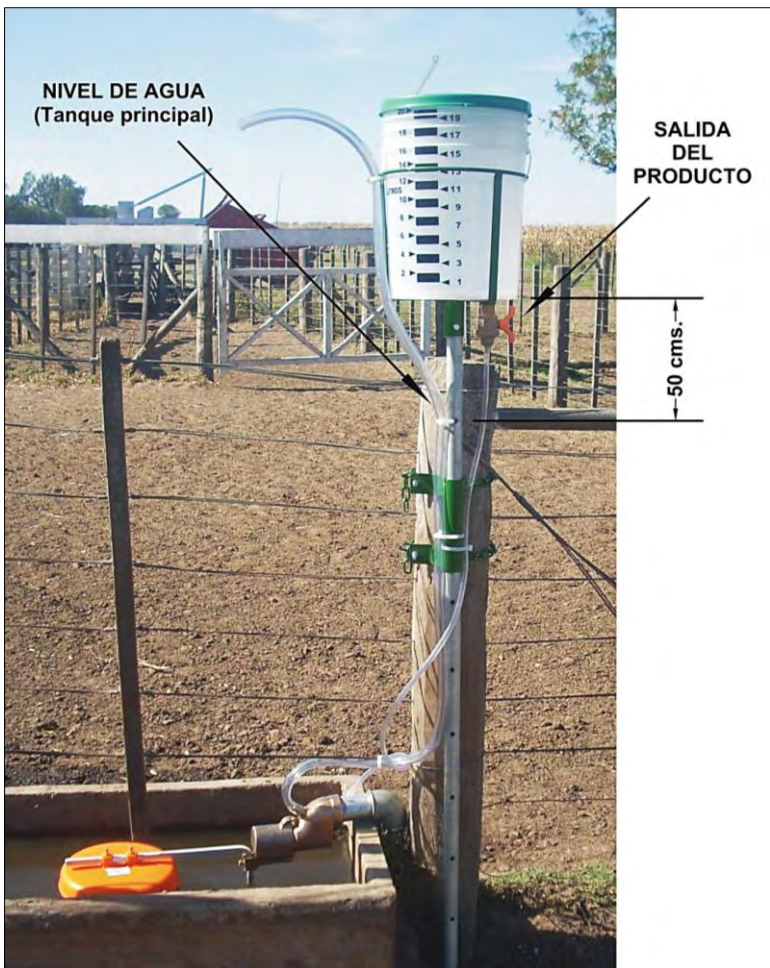
Elementos auxiliares:

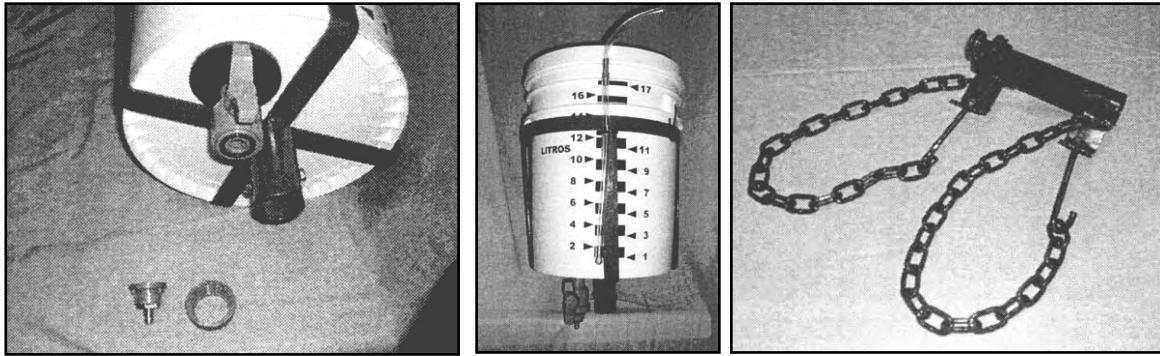
Depósito de producto: elaborado en material plástico, provisto de indicador de nivel, llave de paso y filtro de salida.

Soporte del depósito: canasto de planchuela pintado.

Mástil del depósito: de caño de acero galvanizado de 1(una) pulgada de diámetro con regulación de altura mediante perforaciones.

Base metálica pintada: que gracias a su sistema de sujeción con cadenas, se adapta a cualquier tipo de forma y material del poste o columna.

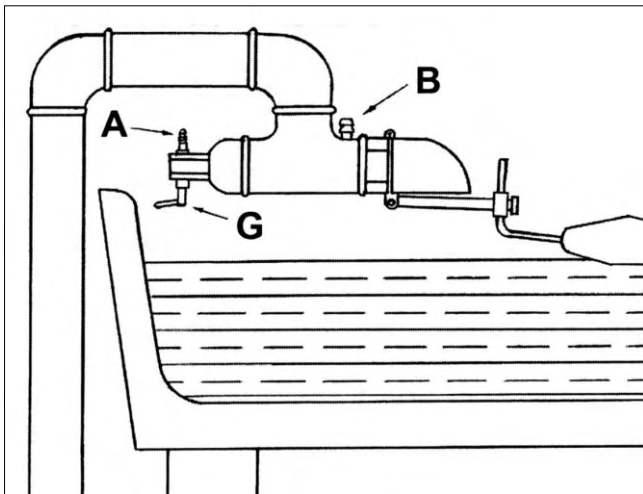




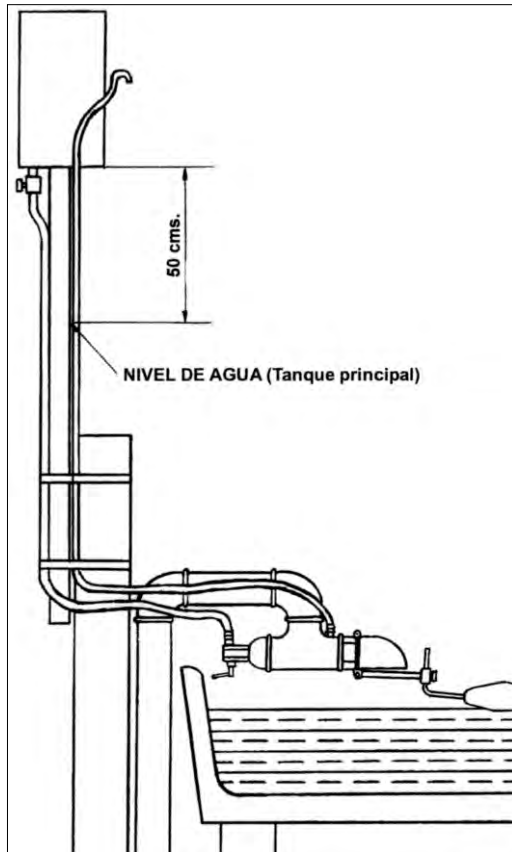
INSTALACIÓN

Antes de proceder a la instalación asegurarse que el nivel de agua en el tanque esté al máximo o próximo al mismo.

La válvula dosificadora MINGOS puede ser colocada directamente donde está o se coloca normalmente la válvula estándar en el bebedero.



1. Cerrar el pasaje de agua.
2. Colocar la válvula dosificadora MINGOS en lugar de la válvula estándar. Utilizar la misma boya y soporte (Fig. 1).
3. Sujetar el soporte del depósito al poste más próximo a la válvula dosificadora MINGOS.
4. Colocar luego el mástil y canasto porta-depósito en su altura máxima.
5. Conectar la manguera de mayor diámetro (manguera de nivel y respiradero) en el conector B correspondiente de la válvula dosificadora MINGOS (Fig. 1). Elevar dicha manguera por el mástil dejando que pase por sobre el canasto porta-depósito (Fig. 2).
6. Vaciar levemente el bebedero, de modo que baje el flotante y se produzca la apertura de la **válvula dosificadora** MINGOS, cuidando de no agitar la superficie del agua. Abrir el pasaje de agua y dejar que la válvula dosificadora MINGOS cierre en forma normal por aumento del nivel de agua en el bebedero.
7. Si la operación anterior se hizo correctamente, en pocos minutos se podrá observar en la manguera un nivel de agua estable (Fig. 2). De lo contrario repetir el paso 6. Es muy importante realizar correctamente esta operación, ya que es una característica muy importante en el funcionamiento de la válvula dosificadora MINGOS.
8. Regular la altura del mástil de modo que la base del canasto porta-depósito quede 50 cm (1/2 metro) por sobre el nivel del agua observado en la manguera de nivel (Fig. 2).
9. Estirar la manguera de nivel y sujetar al canasto portadepósito y a la cañería de agua por medio de precintos plásticos. Cortar el excedente dejando que sobrepase al canasto porta-depósito. Evitar quiebres (Fig. 2).
10. Conectar la manguera de menor diámetro a la salida del depósito de líquido a dosificar, y colocar dicho depósito dentro del canasto porta-depósito.
11. Estirar y conectar el extremo libre de dicha manguera al conector correspondiente A en la válvula dosificadora MINGOS (Fig. 1). Cortar el excedente y fijar mediante precintos plásticos.

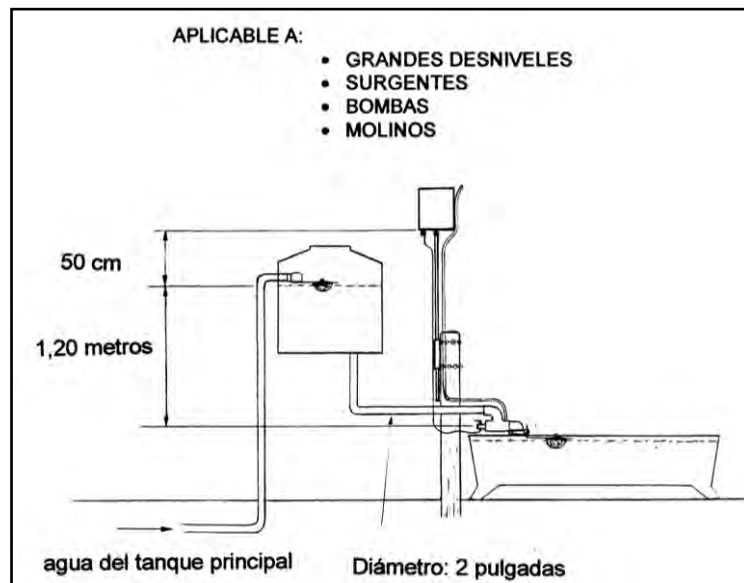


Proteger debidamente mangueras y depósito de producto mediante cerco perimetral (alambrado, alambrado eléctrico, cerco de madera, etc.) para evitar la destrucción de los mismos al ser alcanzados por los animales (rozamientos, mordedoras, etc.).

SISTEMA PARA REGULAR NIVEL DE AGUA DE CAÑERÍA

En el caso de existir un desnivel considerable entre el bebedero y el tanque que lo abastece, no puede colocarse directamente la válvula en la cañería existente en el bebedero debido a que el nivel de agua superará la altura de instalación posible del depósito de producto.

Por tal motivo se recurre a un sistema auxiliar para bajar el nivel de agua.



Sistema para regular nivel de agua

Dicho sistema consiste en intercalar un tanque entre el tanque principal y el bebedero; de manera que el tanque principal llena al tanque intermedio, el cual cuenta con la misma válvula y boya que estaba en el bebedero, funcionando de la misma manera; tendremos ahí un nivel de agua de cañería cercano al bebedero que es el del

tanque auxiliar; se coloca la válvula dosificadora MINGOS en el bebedero de igual manera que una instalación estándar, pero la cañería que la alimenta sale del tanque intermedio. Dicha cañería, preferentemente debe tener un diámetro mayor a 2 pulgadas. El tanque puede ser de 300 litros.

Para el caso de bebederos móviles, donde la altura del nivel de agua de cañería varía en la medida que cambia el terreno donde se coloca el bebedero, se puede proveer un tanque intermedio móvil con patines de arrastre y acoples de conexión rápida, tanto para el bebedero como para la toma de agua de la línea.



Cuando se cuenta con surgente o bomba acoplada a la cañería del bebedero, es la presión la que eleva el nivel de agua. Aquí también se puede usar este sistema, llegando con la cañería a un tanque y de la salida del mismo conectar la válvula dosificadora MINGOS que está en el bebedero.

PUESTA EN MARCHA - FUNCIONAMIENTO

Una vez instalada correctamente se debe proceder de la siguiente manera:

1. Cerrar el pasaje de agua al bebedero.
2. Vaciar y limpiar el mismo.
3. Llenar el depósito con el líquido a dosificar. Evitar burbujas de aire en la manguera del líquido a dosificar; para ello desconectar brevemente la manguera de la válvula dosificadora MINGOS y al salir las mismas conectar nuevamente.
4. Regular la llave reguladora de caudal G de entrada según la cantidad de líquido a dosificar. Ver regulación y Tabla 1.
5. Abrir el pasaje de agua al bebedero y dejar que se llene normalmente.

Se recomienda colocar un filtro en la salida del tanque principal.

En el caso de taparse la cañería de agua, y emplear gas a presión en sentido contrario para destapar, conectar la manguera de dicho gas en el conector B (Fig. 1) de la válvula dosificadora MINGOS y mantener la misma cerrada para asegurar que no pierda presión por la salida.

Si por algún motivo se desea cortar la dosificación, cerrar la llave de paso del depósito.

REGULACIÓN

Como se sabe el consumo de agua es variable debido a diversos factores: biológicos, ambientales y de la dieta. Se puede estimar que un bovino consume entre el 8 % y el 12 % de su peso corporal; lo que equivale de 8 a 12 litros de agua por cada 100 Kg de peso.

Los antiempaste líquidos que se encuentran en el mercado presentan como forma de aplicación una cierta cantidad de producto por cada 100 Kg de peso vivo de animal; por ejemplo:

$$8 \text{ cm}^3 \text{ cada } 100 \text{ kg de peso vivo}$$

También recomiendan como dosis orientativa una determinada cantidad de producto cada 100 litros de agua de bebida, para el ejemplo anterior:

$$80 \text{ cm}^3 \text{ cada } 100 \text{ litros de agua de bebida (en otoño y primavera)}$$

Esto indica, observando la Tabla 1, que con 3 ½ vueltas de la llave reguladora de caudal G se logrará dicha dosis.

TABLA 1

VUELTAS	1/2	1	1 1/2	2	2 1/2	3	3 1/2	4	4 1/2	5	5 1/2
cm ³ / 100 litros	1,5	7	20	30	40	50	80	90	100	120	130

Dosis que puede bajar a 50 cm³ cada 100 litros en verano, ya que en este período el consumo de agua aumenta. Por otro lado, en día lluviosos o fríos el consumo disminuye por lo que se deberá aumentar dicha dosis.

Para el caso de buenas vacas lecheras en producción, donde el consumo de agua puede superar los 150 litros por día, la dosis se puede reducir.

CONTROL

El depósito de líquido de la válvula dosificadora MINGOS posee un nivel graduado en litros. Este debe emplearse como elemento de control, ya sea como ajuste de dosis en el momento de la instalación, como también durante el uso habitual del equipo.

Si se toma como ejemplo un líquido antiempaste que recomienda una dosis de 8 cm³ cada 100 kg de peso vivo y un animal que pese 300 kg, tendremos la siguiente dosis:

$$\begin{aligned} & \circ \quad 8 \times 300 \\ & \circ \quad \text{-----} = 24 \text{ cm}^3 \\ & \circ \quad 100 \end{aligned}$$

O sea que, para un animal de 300 kg la dosis será de 24 cm³ de líquido antiempaste por día.

Ahora bien, siguiendo con el ejemplo: si el rodeo es de 100 animales de 300 kg, tendremos el siguiente consumo:

$$24 \times 100 = 2400 \text{ cm}^3 = 2,4 \text{ litros}$$

Esto indica que dicho rodeo deberá consumir 2,4 litros de líquido antiempaste por día. Esta cantidad se podrá controlar observando el nivel graduado del depósito, teniendo en cuenta donde se encontraba dicho nivel el día anterior.

El sistema de dosificación de la válvula dosificadora MINGOS permite que, al regular la dosis correspondiente de un determinado producto, la misma se mantendrá constante sea cual fuere el ganado que la beba. Es decir, que si en la misma bebida abrevarán animales de distinto tamaño no influye en la regulación, ya que cada uno consume la cantidad de agua que necesita.

CONSIDERACIONES GENERALES SOBRE EL EMPASTE

Se debe tener en cuenta que no existe aún un método o combinación de ellos que aseguren el 100 % de protección contra el empaste; pero sí se ha comprobado mediante varias experiencias piloto, que la combinación de las distintas técnicas, correctamente empleadas lo atenúan de manera significativa (80 % o más).

Además, a la hora de evaluar uno u otro método, hay que tener en cuenta todas las consideraciones referidas a la utilización o no del mismo; es decir, se deben poder cuantificar exactamente las pérdidas totales, lo que incluye:

muerres, animales chuceados o medicados en casos extremos y empaste subclínico, sobre todo este último que normalmente ocasiona pérdidas mayores que la propia mortalidad.

En el empleo de productos antiempaste líquidos, se aconseja no dosificar directamente en tanques australianos, ya que la existencia de materia orgánica en dicho tanque inactiva al producto. A su vez, se dificulta la dosificación, no logrando mantener constante la relación producto en agua de bebida y su consiguiente mezclado.

Recordar que el rodeo debe haber ingerido la correspondiente dosis de producto, en los días previos al ingreso a la pastura con riesgo de empaste, según lo indique el producto elegido.

Concluyendo, el empleo de las distintas técnicas combinadas, bajo asesoramiento profesional, es la única solución actual para controlar el empaste.

REGULACIÓN CONSIDERANDO EL CONSUMO DE AGUA

Como se sabe, los productos antiempaste están formulados para dosis establecidas en cm³ por cada 100 kg de peso vivo, por tal motivo se hace necesario conocer tanto el peso como el consumo de agua de bebida promedio del rodeo para una exacta dosificación.

El consumo de agua promedio se puede saber con exactitud sólo si se cuenta con la posibilidad de medir la cantidad consumida por día por rodeo; o sea, determinando la capacidad del tanque (volumen) que alimenta al bebedero y midiendo la diferencia de altura generada por el consumo del rodeo por día antes de rellenar dicho tanque.

De esta manera, al conocer el peso medio del rodeo, y si se emplea un producto cuya dosis indica 8 cm³ / 100 kg de peso vivo; significa que para un animal de 400 kg la dosis de producto diaria sería:

$$\text{Dosis diaria} = \frac{8 \times 400}{100} = 32 \text{ cm}^3$$

Y si se conoce el consumo de agua, por ejemplo 40 litros (10 % del peso), la regulación es

$$\text{Regulación} = \frac{32 \times 100}{40} = 80 \text{ cm}^3 \text{ cada } 100 \text{ litros de agua}$$

Esto indica, observando la Tabla 1, que con 3½ vueltas de la llave reguladora de caudal G se logrará dicha dosis.

VOLÚMENES TIPO

$$\text{Volumen de tanque australiano (en litros)} = \frac{3,14 \times D^2 \times H \times 1000}{4}$$

D diámetro en metros; H altura de llenado en metros

$$\text{Volumen para tanque de forma irregular (en litros)} = \frac{P^2 \times H \times 1000}{12,6}$$

P: Perímetro en metros; H : altura de llenado en metros

Equivalencias

$$1 \text{ cm}^3 = 1 \text{ CC} = 1 \text{ ml}$$

$$1 \text{ litro} = 1000 \text{ cm}^3 = 1000 \text{ ml}$$

$$1 \text{ m}^3 = 1000 \text{ litros}$$

Necesidades aproximadas en litros de agua de bebida para bovinos de carne

PESO	TEMPERATURA					
	4,4 °C	10 °C	14,4 °C	21,1 °C	26,6 °C	32,2 °C
182 kg	15,1	16,3	18,9	22	25,4	36
273 kg	20,1	22	25	29,5	33,7	48,1
364 kg	23,8	25,7	29,9	34,8	40,1	56,8

BOVINOS EN TERMINACIÓN

PESO	TEMPERATURA					
	4,4 °C	10 °C	14,4 °C	21,1 °C	26,6 °C	32,2 °C
273 kg	22,7	24,6	28	32,9	37,9	54,1
364 kg	27,6	29,9	34,4	40,5	46,6	65,9
454 kg	32,9	35,6	40,9	47,7	54,9	78

VACAS PREÑADAS

PESO	TEMPERATURA					
	4,4 °C	10 °C	14,4 °C	21,1 °C	26,6 °C	32,2 °C
409 kg	25,4	27,3	31,4	36,7	--	--

VACAS LACTANDO

PESO	TEMPERATURA					
	4,4 °C	10 °C	14,4 °C	21,1 °C	26,6 °C	32,2 °C
más de 409 kg	43,1	47,7	54,9	64	67,8	61,3

TOROS ADULTOS

PESO	TEMPERATURA					
	4,4 °C	10 °C	14,4 °C	21,1 °C	26,6 °C	32,2 °C
636 kg	30,3	32,6	37,5	44,3	50,7	71,9
más de 727 kg	32,9	35,6	40,9	47,7	54,9	78



LAS VÁLVULAS DOSIFICADORAS MINGOS YA ESTÁN INSTALADAS EN:

Provincia de Córdoba:

- Adelia María
- Alejandro Roca
- Arroyo Algodón
- Bruzzone
- Buchardo
- Chaján
- Del Campillo
- El Fortín
- El Rastreador
- Fray Cayetano Rodríguez
- General Levalle
- Huanchilla
- Huinca Renancó
- Jovita

- La Cautiva
- La Cesira
- La Para
- Laboulaye
- Laguna Oscura
- Las Vertientes
- Lecueder
- Malena
- Mattaldi
- Modestino Pizarro
- Monte de los Gauchos
- Pacheco de Melo
- Paunero
- Pavín
- Río Cuarto
- San Basilio
- Serrano
- Soler
- Tosquita
- Vicuña Mackenna
- Villa Sarmiento
- Villa Valeria

Provincia de Buenos Aires:

- Roberts
- Saavedra
- Gral. Belgrano
- Henderson

Provincia de Santa Fe:

- Totoras

Provincia de San Luis:

- Eleodoro Lobos
- Buena Esperanza
- Nueva Galia
- Fortín El Patria

Provincia de La Pampa:

- Realicó
- Rancul
- Chamaicó
- Trenel

Provincia de Entre Ríos

- Cerrito

Uruguay

Volver a: [Instalaciones](#)